



Electrolux
PROFESSIONAL

Línea de Cocción Modular
thermaline 90 - Armario caliente
Pasante eléctrico 500 mm con 2
puertas, GN, 2 lados (H2)-H=450

ARTÍCULO # _____

MODELO # _____

NOMBRE # _____

SIS # _____

AIA # _____



589483 (MC4JCCEOAO)

Armario caliente eléctrico
passthrough higiénico con 2
puertas, GN, mandos a
ambos lados

Descripción

Artículo No. _____

Armario CALIENTE pasante de 500mm. de ancho con 2 puertas. La temperatura del armario se ajusta por termostato, hasta un máximo de 110°C. Compatible con recipientes GN 1/1. Fabricada según los estándares DIN 18860_2. Robusta ESTRUCTURA interna en 1.4301 (AISI 304) de 2 mm. y 3 mm. Top de 2 mm. 1.4301 (AISI 304) con superficie lisa de fácil limpieza. Sistema de unión THERMODUL crea una superficie de trabajo perfecta que evita la entrada de suciedad. Resistencia al agua IPX5. Configuración: base monobloque, operada por dos lados. Clase higiénica H2.

Características técnicas

- Fácil acceso a los componentes principales desde la parte frontal
- El sistema de conexiones THERMODUL crea una superficie de trabajo perfecta cuando las unidades son conectadas entre sí evitando la penetración de suciedad a los componentes vitales y facilitando la separación de las unidades en caso de reemplazamiento o reparación.
- Unidad fabricada en cumplimiento con los estándares DIN 18860_2.
- La temperatura del armario se fija a través de un termostato según las diferentes necesidades. La temperatura máxima es de 110°C.
- [NOT TRANSLATED]

Construcción

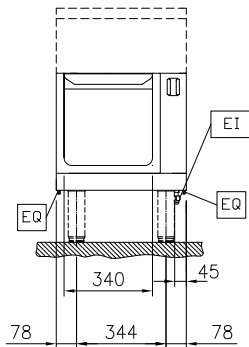
- Resistencia al agua IPX5.
- Top de 2 mm en 1.4301 (AISI 304).
- Fabricación de la superficie completamente lisa con mínimas áreas escondidas para facilitar las tareas de limpieza
- Espacio de almacenamiento en la base del aparato que admite recipientes GN1/1.
- Bastidor interno de acero inoxidable de gran robustez.

Aprobación: _____

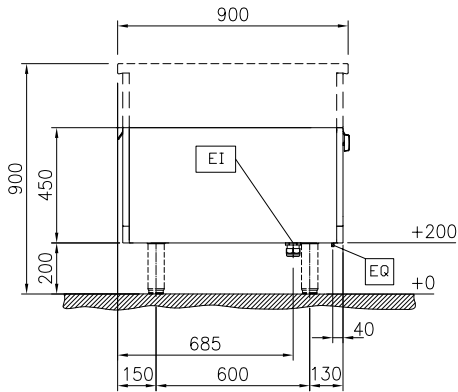


Experience the Excellence
www.electroluxprofessional.com
marketing.es@electroluxprofessional.com

Alzado

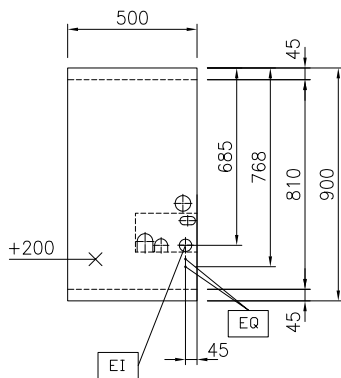


Lateral



EI = Conexión eléctrica (energía)

Planta



Info

Dimensiones externas, ancho

589483 (MC4JCCEOAO) 500 mm

Dimensiones externas, fondo 900 mm

Dimensiones externas, alto 450 mm

Dimensiones de la cavidad
de almacenamiento (ancho): 340 mm

Dimensiones de la cavidad
de almacenamiento (alto): 330 mm

Dimensiones de la cavidad
del armario (fondo): 810 mm

Rango de temperatura en la
cámara: 30-110 °C

Peso neto 27 kg

Sostenibilidad

Consumo actual: 2.5 Amps

accesorios opcionales

- Panel lateral estético en acero inoxidable (12mm), 900x700mm, instalación monobloque PNC 912512
- Zócalo frontal en acero inoxidable, 500mm PNC 912631
- Zócalos izquierdo y derecho en acero inoxidable, instalación monobloque, 900mm PNC 912657
- Zócalo en acero inoxidable, 500mm, instalación monobloque PNC 912955
- Estante perforado para armarios calientes y bases armario (para TL 90 con mandos a ambos lados) PNC 913236
- Kit optimizador de energía 14A PNC 913244
- Panel lateral reforzado sólo para combinar con estante lateral, instalaciones monobloque PNC 913260
- - NOT TRANSLATED - PNC 913280
- PANEL DIVISOR TL90 H =700MM PNC 913672
- - NOT TRANSLATED - PNC 913688